



Pursuing
The Precision
Serving
The World

A01

03
05
07
09
11
13
15
17
19
21
23
25
27
29
31
33
35
37
39

指示表 Dial Indicators

A

- 公制指示表
Metric Dial Indicators
- 英制指示表
Inch Dial Indicators
- 防震指示表
Shockproof Dial Indicators
- 普通指示表
Universal Dial Indicators
- 大量程指示表
Long Range Dial Indicators
- 双面指示表
Double Faces Dial Indicators
- 防水指示表
Water Proof Dial Indicators
- 电子数显指示表
Electronic Digital Indicators



公制指示表 METRIC DIAL INDICATORS

A02

04
06
08
10
12
14
16
18
20
22
24
26
28
30
32
34
36
38
40



223-112



122-102

指示表的特点

1. 主要运动部件采用特殊耐磨不锈钢和高质量黄铜材料制成，具有良好耐磨及防锈性能。
2. 指示表结构简明，方便使用及保养，灵敏度高，精度稳定可靠。
3. 表体采用钢制表体和铝合金表体两种形式，钢表体表面喷砂镀铬，铝合金表体表面抛光或喷砂氧化。
4. 带内、外公差指示器或不带公差指示器。
5. 齿轮防震和齿条防震两种防震结构。
6. 带钻和不带钻结构。
7. 下套管采用不锈钢材料。
8. 刻度盘刻线清晰，方便读数。

SPECIFICATION AND FUNCTION

1. Main movement parts are made of special hard stainless steel and high quality brass, which has good rust-resistance performance.
2. The dial indicators are simply assembled, for easy usage and maintenance, with high sensibility, reliability and stability.
3. Main bodies are machined from steel plating satin chromium, or aluminum with oxidation or not.
4. With inside (outside) tolerance or without tolerance.
5. Gear shockproof or rack shock resistant.
6. Jeweled or not.
7. Stem is made of stainless steel.
8. Micro fine graduation for easy reading.



Pursuing
The Precision
Serving
The World

公制指示表 METRIC DIAL INDICATORS

千分指示表 Micrometer Dial Indicators

01

A03

05

07

09

11

13

15

17

19

21

23

25

27



218-110A



218-121



218-113

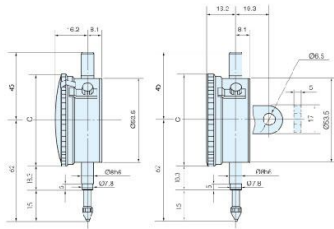
性能及特点

- 钢制表体
- 宝石轴承
- 封闭式防尘帽
- 带表圈锁紧装置
- 常规供货为塑料平后盖

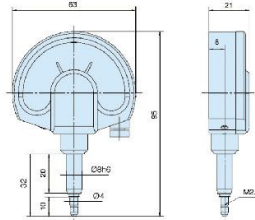
FEATURES

- Steel Body
- Jeweled
- Anti-dirty cap
- With dial lock screw
- Plastic flat back is valid for standard

外形尺寸图 DIMENSIONS(mm)



外形尺寸图 DIMENSIONS(mm)



杠杆齿轮比较仪 Mechanical Dial Comparators



222-021 | 222-121英制

- 主要用于比较法测量工件的几何形状和位置误差，在一定范围内也可用于绝对测量。
- 分度值：0.001mm | 0.00005in
- 示值范围：±0.05mm | ±0.002in
- 最大允许误差(MPE)：0.0012mm | 0.00005in
- 最大测量力：1.5N

主要技术参数 SPECIFICATIONS

货号	型号	分度值	测量范围	尺寸C	说明
Nr.	Model	Grad.(mm)	Range (mm)	Dimensions(mm)	Explanation
218-110	WL98	0.001	0-1	58	外公差指示器 Outside tolerance hand
218-110A	WL98	0.001	0-1	56	宽纹金属表圈、内公差指示器 Broad knurl metal bezel. Inside tolerance
218-120	WL98	0.001	0-1	58	内公差指示器 Inside tolerance hand
218-111	WL98	0.001	0-2	58	外公差指示器 Outside tolerance hand
218-111A	WL98	0.001	0-2	56	宽纹金属表圈、内公差指示器 Broad knurl metal bezel. Inside tolerance
218-121	WL98	0.001	0-2	58	内公差指示器 Inside tolerance hand
218-113	WL97	0.001	0-5	58	宽纹金属表圈 Broad knurl metal bezel

公制指示表 METRIC DIAL INDICATORS

防震指示表 Shockproof Dial Indicators

02

A04

06

08

10

12

14

16

18

20

22

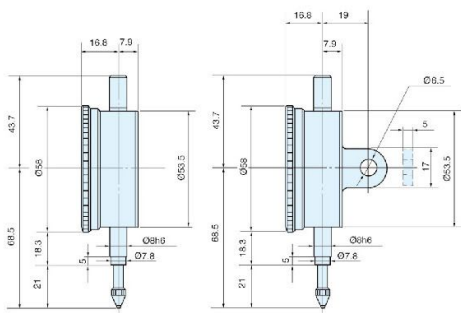
24

26

28



外形尺寸图 DIMENSIONS(mm)



性能及特点

- 钢制表体
- 宝石轴承
- 齿条防震机构211系、齿轮防震机构233系
- 半封闭式防尘帽
- 常规供货为塑料平后盖
- 可根据用户要求提供金属平后盖及金属耳后盖

FEATURES

- Steel body
- Jeweled
- Rack shockproof 211 series , Gear shockproof mechanism 233 series
- Semi-seal cap
- Plastic flat back is valid for standard
- The metal lug back can be supplied upon request

主要技术参数 SPECIFICATIONS

货号 Nr.	型号 Model	分度值 Grad.(mm)	测量范围 Range (mm)	说明 Explanation
211-010(A)	WL02A11	0.01	0-10	(A)-宽纹金属表圈 (A)-With broad knurl metal bezel
211-011(A)	WL02A12	0.01	0-5	
211-012(A)	WL02A13	0.01	0-3	
211-020(A)	WL02A21	0.01	0-10	
211-021(A)	WL02A22	0.01	0-5	
211-022(A)	WL02A23	0.01	0-3	
233-020(A)	WL04C	0.01	0-10	内公差指示器 Inside tolerance hand



Pursuing
The Precision
Serving
The World

公制指示表 METRIC DIAL INDICATORS

普通指示表 Universal Dial Indicators

01
03
A05
07
09
11
13
15
17
19
21
23
25
27



212-020A



212-021A



212-022A

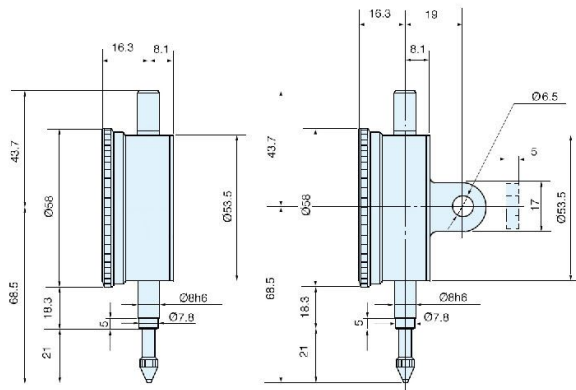
性能及特点

- 钢制表体
- 宝石轴承
- 半封闭式防尘帽
- 常规供货为塑料平后盖
- 可根据用户要求提供金属平后盖及金属耳后盖

FEATURES

- Steel body
- Jeweled
- Semi-seal cap
- Plastic flat back is valid for standard
- The metal lug back can be supplied upon request

外形尺寸图 DIMENSIONS(mm)



主要技术参数 SPECIFICATIONS

货号 Nr.	型号 Model	分度值 Grad.(mm)	测量范围 Range (mm)	说明 Explanation
212-010(A)	WL04A11	0.01	0-10	无公差指示器 Whithout tolerance hand (A)-宽纹金属表圈 (A)-With broad knurl metal bezel
212-011(A)	WL04A12	0.01	0-5	
212-012(A)	WL04A13	0.01	0-3	
212-020(A)	WL04A21	0.01	0-10	内公差指示器 Inside tolerance hand
212-021(A)	WL04A22	0.01	0-5	
212-022(A)	WL04A23	0.01	0-3	

公制指示表 METRIC DIAL INDICATORS

普通指示表 Universal Dial Indicators



214-010



213-010A

02

04

A06

08

10

12

14

16

18

20

22

24

26

28

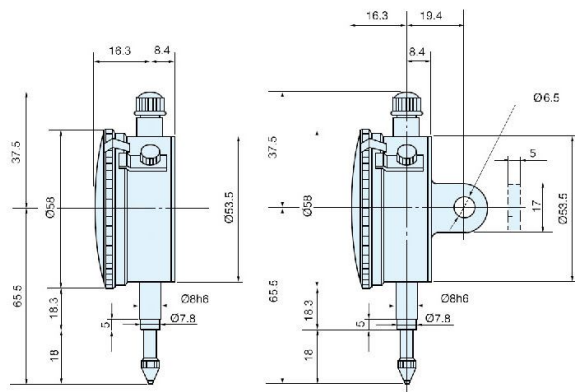
性能及特点

- 可提供钢制、铝制表体
- 宝石轴承
- 可提供表圈左面锁紧装置及右面锁紧装置
- 小指针可在右上方及左下方
- 均可提供宽窄花纹表圈
- 常规供货为塑料平后盖
- 可根据用户要求提供金属平后盖及金属耳后盖

FEATURES

- Steel or Aluminium body
- Jeweled
- Left or right lock screw
- Right-up or left-down counter hand
- Broad or fineknurl metal bezel
- Plastic flat back is valid for standard
- The metal lug back can be supplied upon request

外形尺寸图 DIMENSIONS(mm)



主要技术参数 SPECIFICATIONS

货号 Nr.	型号 Model	分度值 Grad.(mm)	测量范围 Range (mm)	说明 Explanation
213-010A	WL04B10	0.01	0-10	开式限位钉, 外公差指示器
214-010	WL04B10	0.01	0-10	半封闭式防尘帽, 外公差指示器



Pursuing
The Precision
Serving
The World

公制指示表 METRIC DIAL INDICATORS

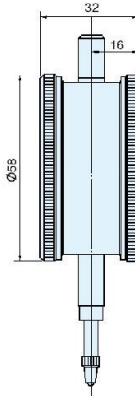
双面指示表 Double Faces Dial Indicators

01
03
05
A07
09
11
13
15
17
19
21
23
25
27
29
31
33
35
37
39



219-012

外形尺寸图 DIMENSIONS(mm)



性能及特点

- 双面表盘，两面均可读数
- 表圈颜色为黑、白搭配
- 钢制表体
- 宝石轴承

说明

- 222-012普通防水表
- 223-112防震防水表

FEATURES

- Double faces for indication
- Black and white bezel
- Steel Body
- Jeweled

EXPLANATION

- 222-012 Universal waterproof
- 223-112 Shockproof and waterproof

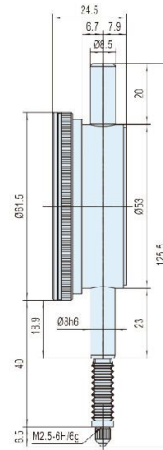
防水指示表

WATER PROOF DIAL INDICATOR



223-112

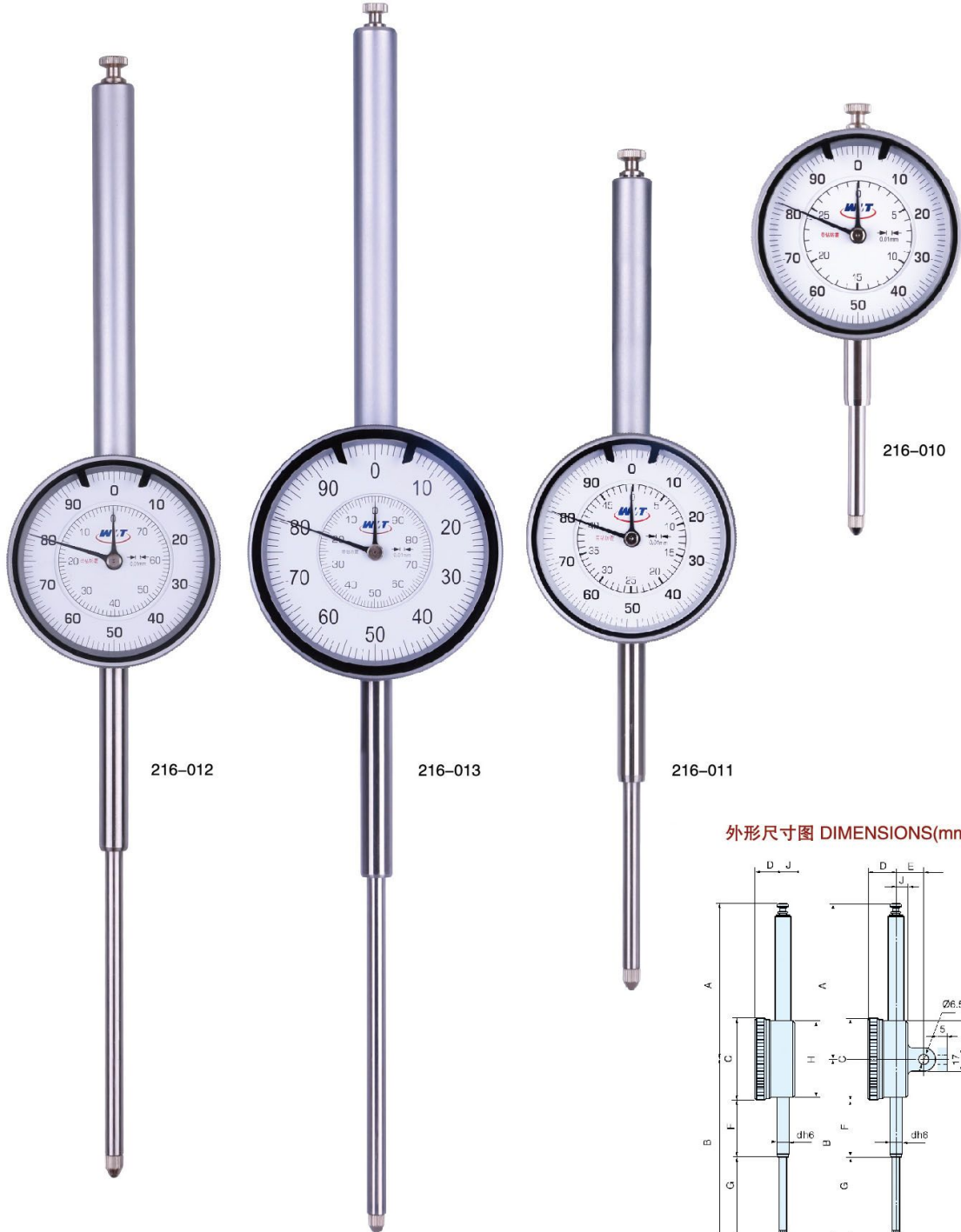
外形尺寸图 DIMENSIONS(mm)



主要技术参数 SPECIFICATIONS

货号 Nr.	型号 Model	分度值 Grad.(mm)	测量范围 Range (mm)	
219-012	WL04SS	0.01	0-10	
219-112	WL22	0.01/0.001in	0-12.7/0.5in	
223-012	WL04F	0.01	0-10	防护等级 IP54
223-112	WL02F	0.01	0-10	防护等级 IP54

公制指示表 METRIC DIAL INDICATORS
防震大量程指示表 Shockproof Long Range Dial Indicators



02
04
06
A08
10
12
14
16
18
20
22
24
26
28
30
32
34
36
38
40

外形尺寸图 DIMENSIONS(mm)



Pursuing
The Precision
Serving
The World

公制指示表 METRIC DIAL INDICATORS

防震大量程指示表 Shockproof Long Range Dial Indicators

01

03

05

07

A09

11

13

15

17

19

21

23

25

27

29

31

33

35

37

39

性能及特点

- 钢制表体、其中216-013为异型钢表体
- 宝石轴承
- 带防震装置
- 中二针型
- 开式限位钉
- 内公差指示器
- 钢制表圈为白色或黑色两种
- 常规供货为塑料平后盖，可根据用户要求提供金属耳环后盖
- 可选配 $\varnothing 10$ 专用夹持装置

FEATURES

- Steel body. The Nr.216-013 is special-shaped steel body
- Jeweled
- With shockproof device
- With revolution counter
- Lifting screw
- Inside tolerance hand
- White or black steel bezel
- Plastic flat back is valid for standard. The metal lug back can be supplied upon request
- Optional $\varnothing 10$ special clamping device



216-013

主要技术参数 SPECIFICATIONS

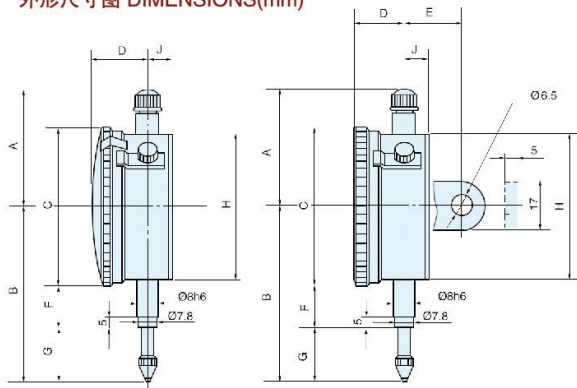
货号 Nr.	型号 Model	分度值 Grad.(mm)	测量范围 Range (mm)	外形尺寸Dimensions (mm)									
				A	B	C	D	E	F	G	H	J	d
216-010	WL30A	0.01	0-30	37.5	86.8	$\varnothing 58$	19.2	19.3	19.5	40.9	$\varnothing 53.5$	8	$\varnothing 8$
216-011	WL50	0.01	0-50	108.3	126.2	$\varnothing 58$	19.2	19.3	39.5	57.7	$\varnothing 53.5$	8	$\varnothing 8$
216-012	WL80	0.01	0-80	138.4	168.4	$\varnothing 58$	19.2	19.3	51.3	88	$\varnothing 53.5$	8	$\varnothing 8$
216-013	WL100	0.01	0-100	167.6	207.8	$\varnothing 78$	19.8	20.3	60.8	108	$\varnothing 69$	9	$\varnothing 10$
221-011	WL50	0.01	0-50	108.3	126.2	$\varnothing 78$	19.5	20.3	29.5	57.7	$\varnothing 53.5$	8	$\varnothing 8$
221-012	WL80	0.01	0-80	138.4	168.4	$\varnothing 78$	19.5	20.3	41.3	88	$\varnothing 53.5$	8	$\varnothing 8$

公制指示表 METRIC DIAL INDICATORS

大量程指示表 Long Range Dial Indicators



外形尺寸图 DIMENSIONS(mm)



主要技术参数 SPECIFICATIONS

货号 Nr.	型号 Model	分度值 Grad.(mm)	测量范围 Range (mm)	外形尺寸Dimensions (mm)									说明 Explanation
				A	B	C	D	E	F	G	H	J	
215-110	WL25	0.01	0-20	37.5	81.6	∅58	16.3	19.4	17.5	34	∅53.5	8.4	
215-111	WL25	0.01	0-25	37.5	81.6	∅58	16.3	19.4	17.5	34	∅53.5	8.4	
215-112	WL30	0.01	0-30	37.5	88.5	∅58	16.3	20	21.5	37.5	∅53.5	9	
215-110A	WL25	0.01	0-20	37.5	81.6	∅56	15	19.4	17.5	34	∅53.5	8.4	宽纹金属表圈 Fine knurl metal bezel
215-111A	WL25	0.01	0-25	37.5	81.6	∅56	15	19.4	17.5	34	∅53.5	8.4	
215-112A	WL30	0.01	0-30	37.5	88.5	∅56	15	20	21.5	37.5	∅53.5	9	
232-001	WL15	0.1	0-15	37.5	81.6	∅58	16.3	19.4	17.5	22	∅53.5	8.4	
232-002	WL15A	0.1	0-10	37.5	81.6	∅58	16.3	19.4	17.5	22	∅53.5	8.4	

性能及特点

- 钢或铝合金表体
- 开式缓冲限位钉
- 可带表圈锁紧装置
- 215-110和215-112带外公差指示器
- 215-110A和215-112A带内公差指示器
- 常规供货为塑料平后盖, 可根据用户要求提供金属耳环后盖

FEATURES

- Steel or aluminium body
- Lifting screw with cushion rubber
- With dial lock screw
- Nr.215-110 and 215-112 with outside tolerance hand
- Nr.215-110A and 215-112A with inside tolerance hand
- Plastic flat back is valid for standard. The metal lug back can be supplied upon request

02
04
06
08
A10
12
14
16
18
20
22
24
26
28
30
32
34
36
38
40



Pursuing
The Precision
Serving
The World

公制指示表 METRIC DIAL INDICATORS

小型指示表 Miniature Dial Indicators

01
03
05
07
09
11
A11
13
15
17
19
21
23
25
27
29
31
33
35
37
39



217-100



217-121



217-123

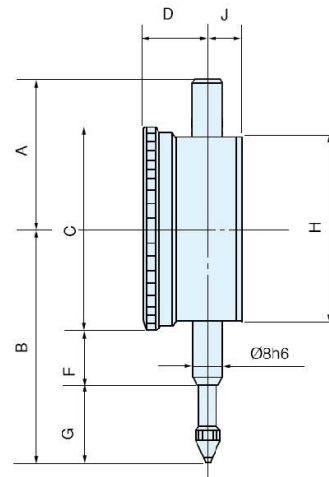
性能及特点

- 钢制表体
- 宝石轴承
- 半封闭式防尘帽
- 塑料平后盖
- 根据用户要求可特殊做内指示器小型指示表
- 公差指示器
- 217-100 217-101 无公差指示器
- 217-120 217-121 217-123带公差指示器

FEATURES

- Steel body
- Jeweled
- Semi-seal cap
- Plastic flat back
- The miniature dial indicator with inside tolerance hand can be supplied upon request
- Inside tolerance hands
- 217-100 217-101 Without tolerance hands
- 217-120 217-121 217-123 With tolerance hands

外形尺寸图 DIMENSIONS(mm)



主要技术参数 SPECIFICATIONS

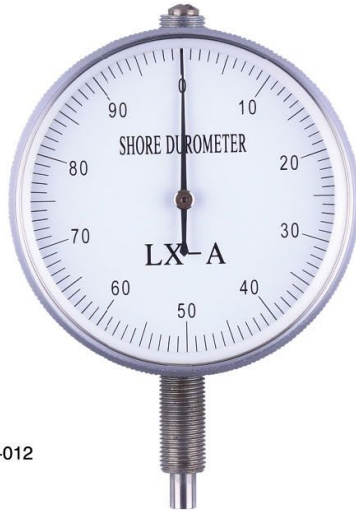
货号 Nr.	型号 Model	分度值 Grad.(mm)	测量范围 Range (mm)	外形尺寸 Dimensions (mm)							
				A	B	C	D	F	G	H	J
217-100	WL03B	0.01	0-3	30.6	46.4	∅42	13.5	14.7	10.7	∅40	7
217-101	WL03B	0.01	0-5	30.6	48.4	∅42	13.5	14.7	12.7	∅40	7
217-120	WL03B	0.01	0-3	30.6	46.4	∅42	13.5	14.7	10.7	∅40	7
217-121	WL03B	0.01	0-5	30.6	46.4	∅42	13.5	14.7	10.7	∅40	7
217-123	WL03B	0.01	0-8	33	52	∅42	13.5	14.7	16	∅40	7

邵氏、洛氏硬度计专用表 Special Indicator Duramer

邵氏硬度计专用表 Special Indicator for Duramer

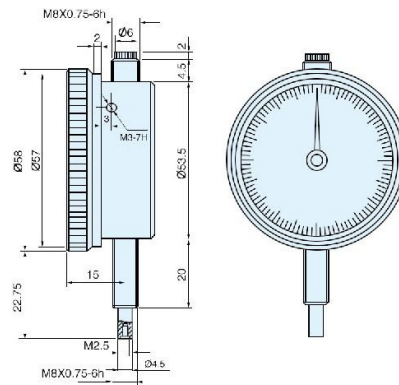
- | | |
|---|--|
| <p>性能及特点</p> <ul style="list-style-type: none"> ● 配邵氏硬度计上使用 ● 钢制表体 ● 下轴套为外螺纹M8 x 0.75 | <p>FEATURES</p> <ul style="list-style-type: none"> ● For special duramer ● Steel body ● Screw stem M8 x 0.75 |
|---|--|

02
04
06
08
10



220-012

外形尺寸图 DIMENSIONS(mm)



A12

14
16
18
20
22
24
26
28
30
32
34
36
38
40

主要技术参数 SPECIFICATIONS

货号 Nr.	型号 Model	分度值 Grad.(mm)	量程 Range (mm)	说明 Explanation
220-012	WL16	0.025	2.5	按用户要求制造 Produced to order



220-011

洛氏硬度计专用表 Special Indicator for Duramer

- | | |
|---|--|
| <p>性能及特点</p> <ul style="list-style-type: none"> ● 表圈外径110mm ● 表壳外径114mm ● 安装外径108mm | <p>FEATURES</p> <ul style="list-style-type: none"> ● Bezel Diameter 100mm ● Base Diameter 114mm ● Fix Diameter 108mm |
|---|--|

主要技术参数 SPECIFICATIONS

货号 Nr.	型号 Model	分度值 Grad.(mm)	量程 Range (mm)	说明 Explanation
220-011	WL.RC	0.005	5	按用户要求制造 Produced to order
210-010	WL.DBRC	0.005	5	按用户要求制造 Produced to order



端面指示表

Back Plunger Dial Indicator

01

03

05

07

09

11

A13

15

17

19

21

23

25

27

29

31

33

35

37

39



225-011



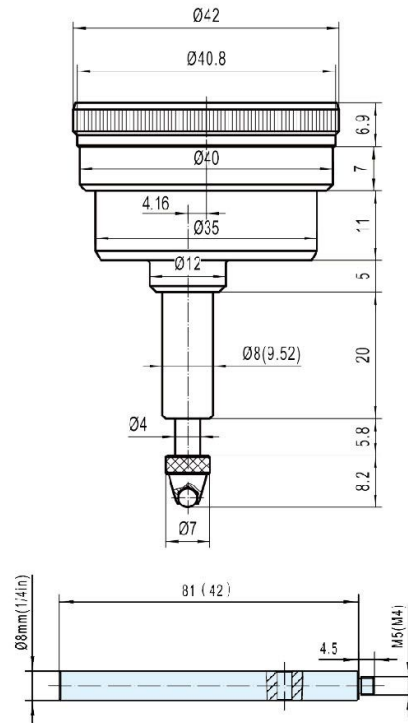
主要技术参数 SPECIFICATIONS

货号 Nr.	型号 Model	分度值 Grad.(mm)	测量范围 Range (mm)
225-011	WL.DM	0.01	0-5mm
225-010	WL.DM	0.01	0-3mm

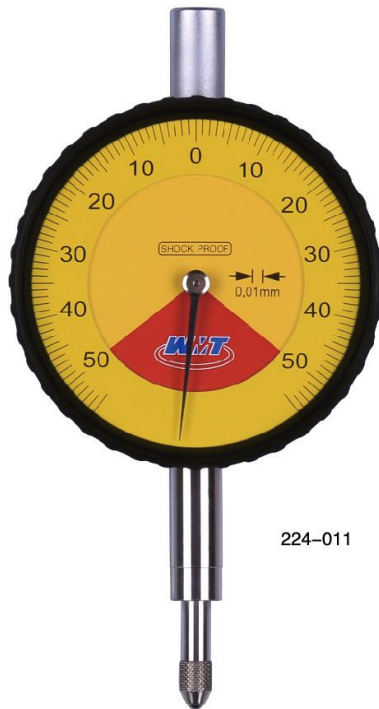
性能及特点

- 端面指示表主要用于普通指示表不方便测量的狭窄或受限空间范围的测量
- 也适合竖直安装俯视读数的测量场合
- 配有不同直径不同长度的夹持杆附件
- For measuring of narrow and confined spaces
- For overlooking reading
- With different sizes of the clamp rod

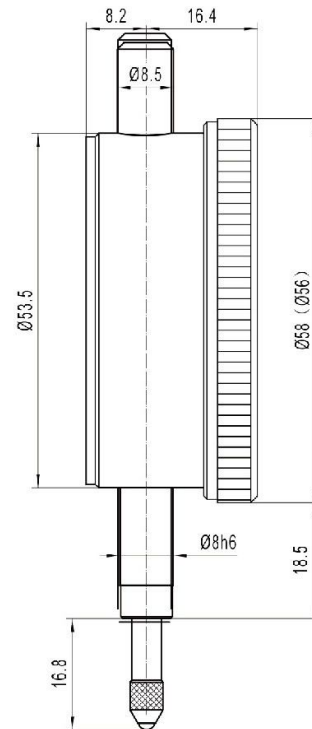
外形尺寸图 DIMENSIONS(mm)



单转指示表 One Revolution Dial Indicator



224-011



外形尺寸图 DIMENSIONS(mm)

02
04
06
08
10
12
A14
16
18
20
22
24
26
28
30
32
34
36
38
40

性能及特点

- 单转指示表是高精度、高可靠性、比较测量用预防误读的指示表
- 采用特殊防震结构，具有很好的耐冲击性能
- Eliminate the possibility of reading errors due to miscounting
- Shock proof

主要技术参数 SPECIFICATIONS

货号 Nr.	型号 Model	分度值 Grad.(mm)	测量范围 Range (mm)
224-011	WL05	0.01	± 0.50mm
224-010	WL05	0.01	± 0.25mm



Pursuing
The Precision
Serving
The World

英制指示表 INCH DIAL INDICATORS

英制指示表 Inch Dial Indicators

01
03
05
07
09
11
13
A15
17
19
21
23
25
27
29
31
33
35
37
39



264-010

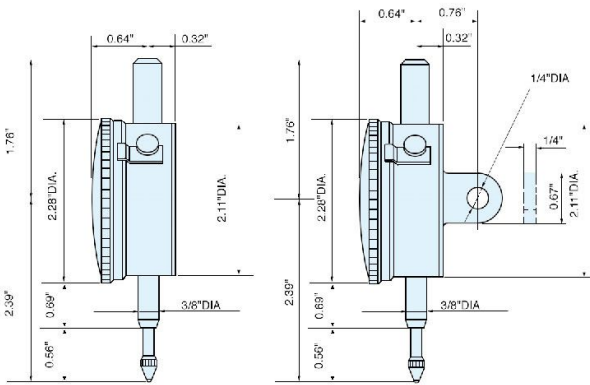
性能及特点

- 铝合金表体
- 宝石轴承
- 封闭式防尘帽
- 带表圈锁紧装置
- 外公差指示器，货号带"A"为内公差指示器
- 常规供货为金属耳环后盖

FEATURES

- Aluminium body
- Jeweled
- Anti-dirty cap
- With dial lock screw
- Outside tolerance hand
- Nr. "A" series with inside tolerance hand
- Metal lug back is valid for standard

外形尺寸图 DIMENSIONS(inch)



264-010A

主要技术参数 SPECIFICATIONS

货号	型号	分度值	测量范围	说明
Nr.	Model	Grad.(in)	Range (in)	Explanation
264-010	WL08	0.0001	0-0.05	外公差指示器 Outside tolerance hand
264-010A	WL08	0.0001	0-0.05	宽纹金属表圈 内公差指示器 Broad knurl metal bezel Inside tolerance hand

英制指示表 INCH DIAL INDICATORS

英制指示表 Inch Dial Indicators



261-112A



261-112

性能及特点

- 铝合金表体
- 开式缓冲限位钉
- 货号带“A”系列为内公差指示器，其余为外公差指示器
- 带表圈锁紧装置
- 常规供货为金属耳环后盖

FEATURES

- Aluminium body
- Lifting screw with cushion rubber
- Nr."A"series with inside tolerance hand, others with outside tolerance hand
- With dial lock screw
- Metal lug back is valid for standard

主要技术参数 SPECIFICATIONS

货号 Nr.	型号 Model	分度值 Grad.(in)	测量范围 Range (in)	外形尺寸Dimensions (in)										说明 Explanation
				A	B	C	D	E	F	G	H	J		
261-110	WL073	0.001	0-0.25	1.48	2.54	∅2.28	0.64	0.76	0.69	0.71	∅2.11	0.32	外公差指示器 Outside tolerance hand	
261-111	WL072	0.001	0-0.5	1.48	2.74	∅2.28	0.64	0.76	0.69	0.91	∅2.11	0.32		
261-112	WL071	0.001	0-1	1.48	3.21	∅2.28	0.64	0.76	0.69	1.38	∅2.11	0.32		
261-110A	WL073	0.001	0-0.25	1.48	2.54	∅2.20	0.59	0.76	0.69	0.71	∅2.11	0.32	宽纹金属表圈 Broad knurl metal bezel	
261-111A	WL072	0.001	0-0.5	1.48	2.74	∅2.20	0.59	0.76	0.69	0.91	∅2.11	0.32	宽纹金属表圈 Broad knurl metal bezel	
261-112A	WL071	0.001	0-1	1.48	3.21	∅2.20	0.59	0.76	0.69	1.3	∅2.11	0.32		

02
04
06
08
10
12
14
A16
18
20
22
24
26
28
30
32
34
36
38
40

英制指示表 INCH DIAL INDICATORS

英制指示表 Inch Dial Indicators

01
03
05
07
09
11
13
15
A17
19
21
23
25
27
29
31
33
35
37
39



性能及特点

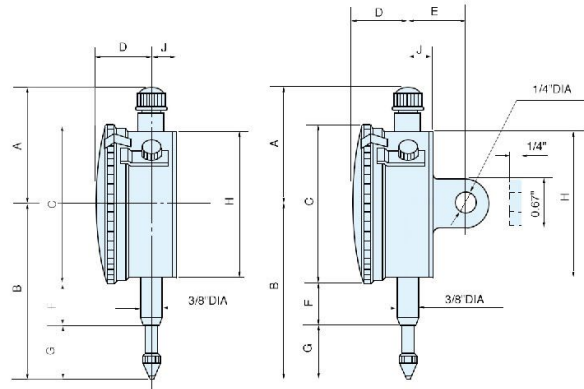
- 铝合金表体
- 开式缓冲限位钉
- 货号带“A”系列为宽纹表圈，内公差指示器
- 带表圈锁紧装置
- 263-110无转数小指针
- 常规供货为金属耳环后盖

FEATURES

- Aluminium body
- Lifting screw with cushion rubber
- Nr."A"series with inside tolerance hand, others with outside tolerance hand
- With dial lock screw
- Nr.263-110 without revolution hand
- Metal lug back is valid for standard

外形尺寸图 DIMENSIONS(inch)

262-112



主要技术参数 SPECIFICATIONS

货号 Nr.	型号 Model	分度值 Grad.(in)	测量范围 Range (in)	外形尺寸Dimensions (in)										说明 Explanation
				A	B	C	D	E	F	G	H	J		
262-110	WL103	0.0005	0-0.25	1.48	2.54	∅2.28	0.64	0.76	0.69	0.71	∅2.11	0.32	外公差指示器 Outside tolerance hand	
262-111	WL102	0.0005	0-0.5	1.48	2.74	∅2.28	0.64	0.76	0.69	0.91	∅2.11	0.32		
262-112	WL101	0.0005	0-1	1.48	3.21	∅2.28	0.64	0.76	0.69	1.38	∅2.11	0.32		
263-110	WL10	0.0005	0-0.25	1.48	2.54	∅2.28	0.64	0.76	0.69	0.71	∅2.11	0.32	宽纹金属表圈 Broad knurl metal bezel	
262-110A	WL103	0.0005	0-0.25	1.48	2.54	∅2.20	0.59	0.76	0.69	0.71	∅2.11	0.32		
262-111A	WL102	0.0005	0-0.5	1.48	2.74	∅2.20	0.59	0.76	0.69	0.91	∅2.11	0.32		
262-112A	WL101	0.0005	0-1	1.48	3.21	∅2.20	0.59	0.76	0.69	1.38	∅2.11	0.32		

英制指示表 INCH DIAL INDICATORS

大量程英制指示表 Long Range Inch Dial Indicators

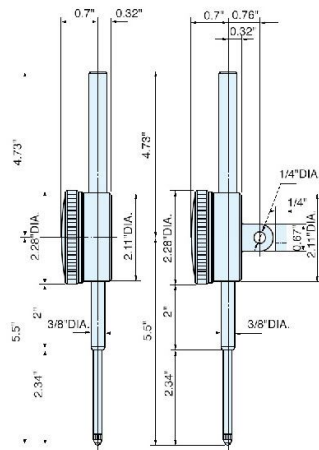
性能及特点

- 铝合金表体
- 宝石轴承
- 中二针型
- 带表圈锁紧装置
- 封闭式防尘帽
- 钢制表圈有白色或黑色两种
- 常规供货为金属耳后盖

FEATURES

- Aluminium body
- Jeweled
- With revolution counter
- With dial lock screw
- Anti-dirty cap
- White or black bezel
- Metal lug back is valid for standard

外形尺寸图 DIMENSIONS(inch)



266-001

主要技术参数 SPECIFICATIONS

货号 Nr.	型号 Model	分度值 Grad.(in)	测量范围 Range (in)	说明 Explanation
266-001	WL20A	0.001	0-2	

02
04
06
08
10
12
14
16
A18
20
22
24
26
28
30
32
34
36
38
40

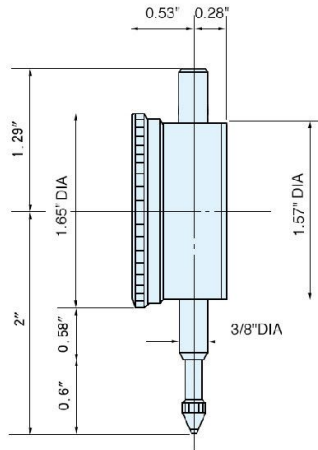


英制指示表 INCH DIAL INDICATORS

小型英制指示表 Miniature Inch Dial Indicators

01
03
05
07
09
11
13
15
17
A19
21
23
25
27
29
31
33
35
37
39

外形尺寸图 DIMENSIONS (in)



265-000

性能及特点

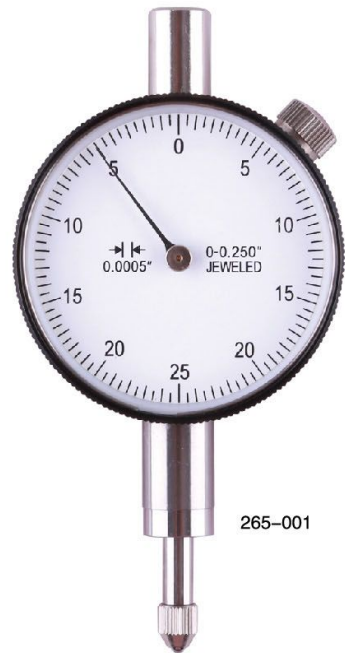
- 钢制表体
- 宝石轴承
- 无转数小指针
- 半封闭式防尘帽
- 常规供货为金属耳后盖

FEATURES

- Steel body
- Jeweled
- No revolution counter
- Semi-seal cap
- Metal lug back is valid for standard

主要技术参数 SPECIFICATIONS

货号	型号	分度值	测量范围
Nr.	Model	Grad.(in)	Range (in)
265-000	WL12	0.001	0-0.25
265-001	WL12	0.0005	0-0.25



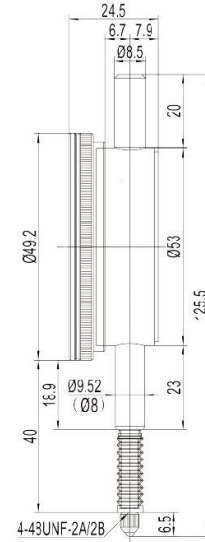
265-001

英制防水指示表
INCH WATER PROOF DIAL INDICATOR



222-111

外形尺寸图 DIMENSIONS(mm)



222-211

主要技术参数 SPECIFICATIONS

货号 Nr.	型号 Model	分度值 Grad.(in)	测量范围 Range (in)	防护等级 IP54
222-111	WL07F	0.0005	0-0.4	防护等级 IP54
222-211	WL07F	0.001	0-0.4	防护等级 IP54

02
04
06
08
10
12
14
16
18
A20
22
24
26
28
30
32
34
36
38
40

电子数显表 ELECTRONIC DIGITAL INDICATORS

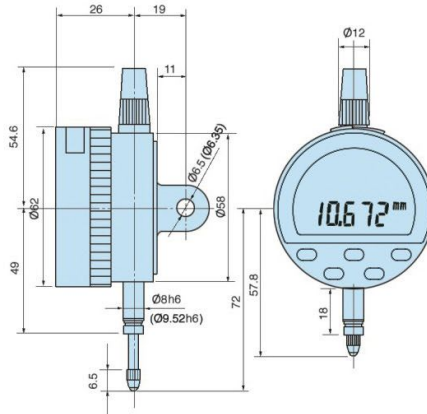
01
03
05
07
09
11
13
15
17
19
A21
23
25
27
29
31
33
35
37
39



122-102



142-212



性能及特点

- 采用非接触线性电容式测量系统
- 任意位置置零
- 任意位置进行公英制转换
- 置数功能
- 公差设定及合格品判定功能
- 串行输出口可与微机或打印机联接进行数据处理
- 常规供货为塑料平后盖
- 测量方向转换
- 跳动量测量
- 显示屏可旋转360°

FEATURES

- Non-contact Linear CAP measuring system
- Zeroing at any position
- Metric/inch switching
- Presetting
- Tolerance setting and indication of tolerance judgement
- Data output can interfacing with a computer or a printer via special converter to process data.
- Plastic flat back is valid for standard.
- Direction switch
- Measure jumpiness
- The display can be turned 360° as you desire

电子数显表 ELECTRONIC DIGITAL INDICATORS



132-212



152-212

02
04
06
08
10
12
14
16
18
20
A22
24
26
28
30
32
34
36
38
40

主要技术参数SPECIFICATIONS

货号Nr.	122(142)-102	122(142)-212	132(152)-112	132(152)-212
测量范围Range	0-12.5mm(0.5")	0-6.5mm(0.25")	0-6.5mm(0.25")	0-6.5mm(0.25")
分辨率Resolution	0.002mm(0.00005")	0.002mm(0.00005")	0.001mm(0.00005")	0.001mm(0.00005")
精度Accuracy	≤0.012mm(0.0005")	≤0.012mm(0.0005")	≤0.006mm(0.0002")	≤0.006mm(0.0002")
最大响应速度Max.response speed	1000mm/sec	1000mm/sec	1000mm/sec	1000mm/sec
最大测量力Max.measuring force	≤1.2N	≤1.2N	≤1.2N	≤1.2N
显示Display	6位液晶显示 LCD6-digit display			
工作电压Power source	3V CR2032 1 piece			
工作温度Operating temperature	0~ +35℃			
储存温度Storage temperature	-10℃~ +40℃			
相对湿度Relative humidity	φ≤80%			
说明Explanation	360° 旋转显示屏	360° 旋转显示屏 内径百分表专用	360° 旋转显示屏	360° 旋转显示屏 内径千分表专用
	360° Turnable display	360° Turnable displa	360° Turnable displa	360° Turnable displa

电子数显表

ELECTRONIC DIGITAL INDICATORS

01
03
05
07
09
11
13
15
17
19
21
25
27
29
31
33
35
37
39

A23



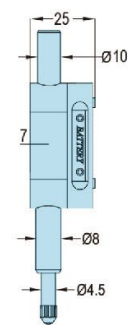
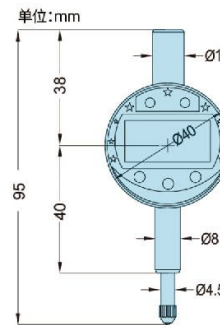
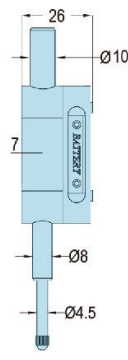
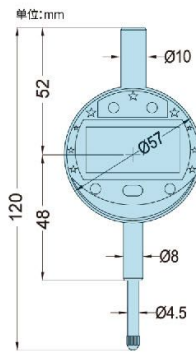
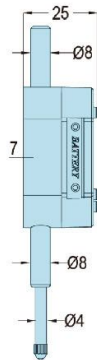
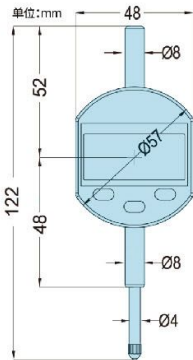
113-104



113-101



113-181



外形尺寸图 DIMENSIONS(mm)

性能及特点

- 任意位置置零
- 任意位置进行公英制转换
- 置数功能
- 串行输出口可与微机或打印机联接进行数据处理
- 常规供货为塑料平后盖
- 测量方向转换
- 3键、5键版本可选

FEATURES

- Zeroing at any position
- Metric/inch switching
- Presetting
- Data output can interfacing with a computer or a printer via special converter to process data.
- Plastic flat back is valid for standard.
- Direction switch
- 3-key and 5-key versions are optional

电子数显表
ELECTRONIC DIGITAL INDICATORS



113-131

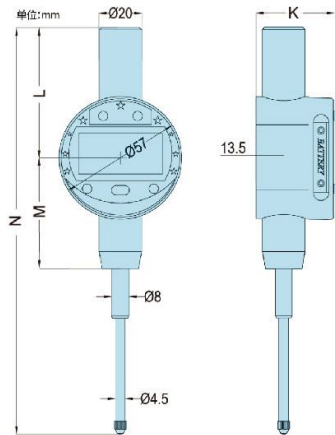


113-141



113-161

外形尺寸图 DIMENSIONS(mm)



02
04
06
08
10
12
14
16
18
20
22
A 24
26
28
30
32
34
36
38
40

主要技术参数 SPECIFICATIONS

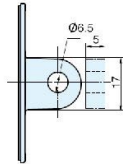
货号 Nr.	分辨率 Resolution	测量范围 Range (in)	外形尺寸Dimensions (in)				说明 Explanation
			M	N	L	K	
113-101	0.01mm/0.0005"	12.7mm/0.5"	尺寸见外形尺寸图				
113-131	0.01mm/0.0005"	30mm/1.18"	55	182	68	37	
113-141	0.01mm/0.0005"	50mm/2"	71	242	88	37	三按键 显示屏固定
113-161	0.01mm/0.0005"	100mm/4"	121	401	138	37	
113-171	0.01mm/0.0005"	150mm/6"	171	560	188	37	
113-181	0.01mm/0.0005"	8mm/0.3"	尺寸见外形尺寸图				三按键显示屏固定 Ø 42mm
113-104	0.01mm/0.0005"	12.7mm/0.5"	尺寸见外形尺寸图				五按键显示屏固定



附件 OPTIONAL ACCESSORIES

01
03
05
07
09
11
13
15
17
19
21
23
A25
27
29
31
33
35
37
39

三孔耳环后盖 Lug back with 3 holes 适用于产品 (货号)



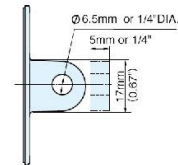
Applicable	Models (Nr.)	说明
211-010 (A)	211-011 (A) 211-012 (A)	Explanation
211-020 (A)	211-021 (A) 211-022 (A)	铝合金材料
212-010 (A)	212-011 (A) 212-012 (A)	Alluminium
212-020 (A)	212-021 (A) 212-022 (A)	
216-010		

三孔平后盖 Flat back with 3 holes 适用于产品 (货号)



Applicable	Models (Nr.)	说明
211-010(A)	211-011(A) 211-012(A)	Explanation
211-020(A)	211-021(A) 211-022(A)	有塑料和金属(钢)两种形式
212-010(A)	212-011(A) 212-012(A)	Plastic or steel
212-020(A)	212-021(A) 212-022(A)	
216-010		
217-100	217-101	

四孔耳环后盖 Lug back with 4 holes 适用于产品 (货号)



Applicable	Models (Nr.)	说明
111-101	111-102 122-102	Explanation
213-010	214-010	
213-120(A)	213-121(A) 213-122(A)	
215-111(A)	215-112(A) 216-013	
216-011	216-012 218-110(A)	铝合金材料
261-110(A)	261-111(A) 261-112(A)	Alluminium
262-110(A)	262-111(A) 262-112(A)	
266-001(A)	264-010(A)	

四孔平后盖 Flat back with 4 holes 适用于产品 (货号)

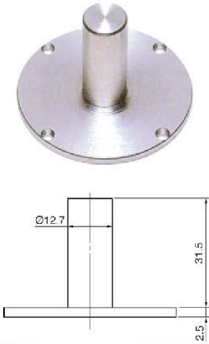


Applicable	Models (Nr.)	说明
111-101	111-102 122-102	Explanation
213-010	214-010	
213-120(A)	213-121(A) 213-122(A)	
215-111(A)	215-112(A) 216-013	有塑料和金属(钢)两种形式
216-011	216-012 218-110(A)	Plastic or steel
261-110(A)	261-111(A) 261-112(A)	
262-110(A)	262-111(A) 262-112(A)	
266-001(A)	264-010(A)	

后盖附件 (来样加工) Back Covers (Produced to order)

02
04
06
08
10
12
14
16
18
20
22
24
A26
28
30
32
34
36
38
40

圆柱柄金属后盖 Post Back



螺纹金属后盖 Screw Back



可调金属后盖 Adjustable Back



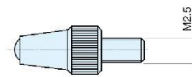
适用于各种公英制指示表用
Applicable to metric and inch dial indicators



压板钉 Screw

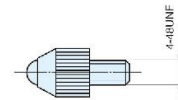


压板 Clamp



公制表测量头
Metric Contact Point

适用于公制指示表
Applicable to metric dial indicators



英制表测量头
Inch Contact Point

适用于英制指示表
Applicable to inch dial indicators

可供用户自己选用
The lifting lever set are optional



提升帽
Lifting cap



提升钉
Lifting



按键Lifting

该组合适用于带有半封闭式防尘帽，量程在10mm以下的指示表。提升帽螺纹为M2.5。
Applicable to dial indicators with semi-seal cap.

该组合适用于带有开式限位钉、量程在0.5"以下的指示表。提升钉螺纹为4-48UNF。
Applicable to dial indicators with lifting screw.

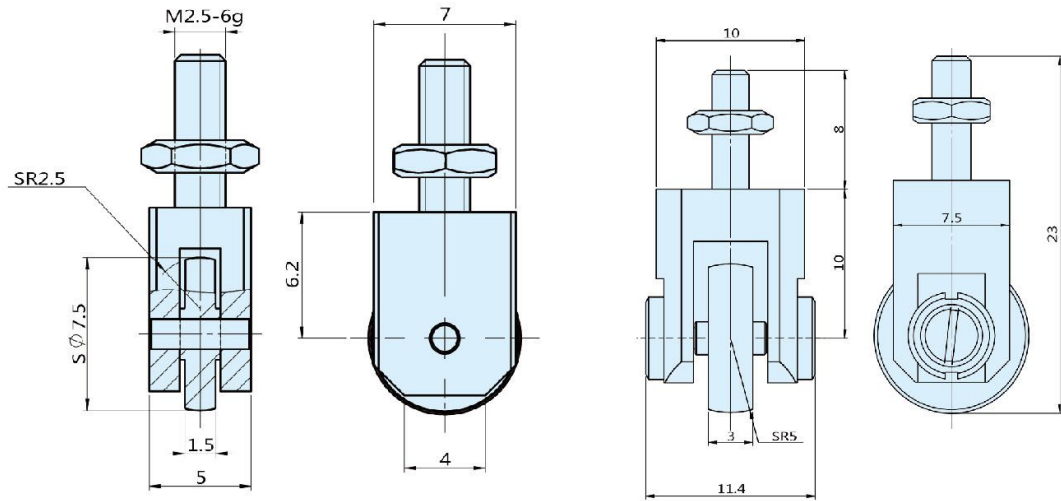


Pursuing
The Precision
Serving
The World

指示表测头附件

Optional Accessory For Dial Indicator

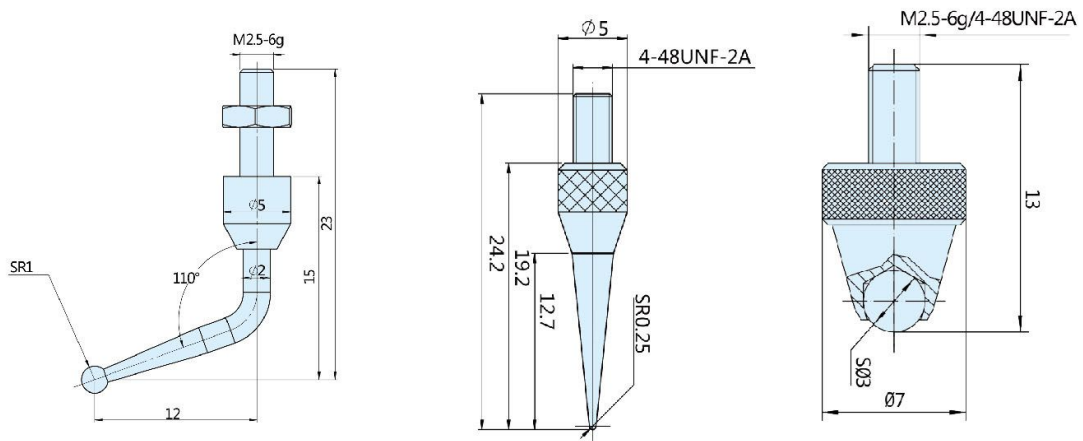
滚柱式测头外形尺寸图 DIMENSIONS(mm)



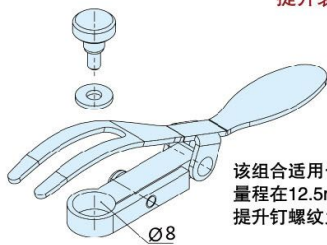
偏置式测头外形尺寸图
DIMENSIONS(mm)

0.5" 针球式测头外形尺寸图
DIMENSIONS(mm)

大直径测头外形尺寸图
DIMENSIONS(mm)



提升装置附件外形尺寸图 DIMENSIONS(mm)



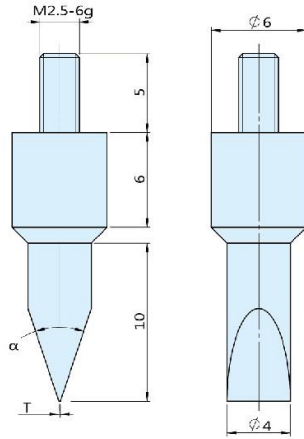
该组合适用于开式限位螺钉，
量程在12.5mm以下的指示表。
提升钉螺纹为M2.5/4-48UNF-2A。



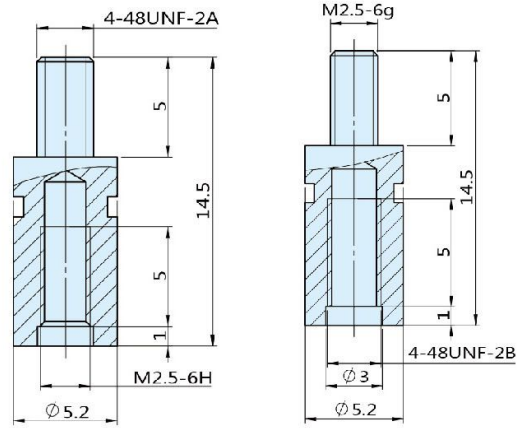
该组合适用于开式限位螺钉，
量程在25mm以下的指示表。
提升钉螺纹为M2.5/4-48UNF-2A。

01
03
05
07
09
11
13
15
17
19
21
23
25
A27
29
31
33
35
37
39

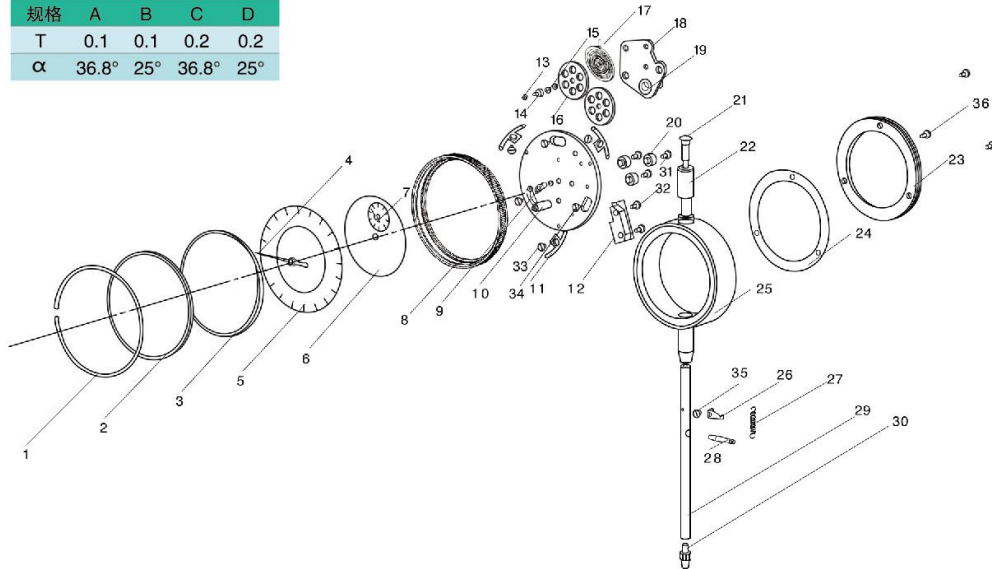
刀口式测头外形尺寸图 DIMENSIONS(mm)



公(英)制转换头外形尺寸图 DIMENSIONS(mm)



规格	A	B	C	D
T	0.1	0.1	0.2	0.2
α	36.8°	25°	36.8°	25°



02
04
06
08
10
12
14
16
18
20
22
24
26
A28
30
32
34
36
38
40

序号 Index No.	名称 Parts Name	序号 Index No.	名称 Parts Name	序号 Index No.	名称 Parts Name	序号 Index No.	名称 Parts Name
1	弹簧圈spring ring	10	转轴main gear	19	轴承套bear cover	28	导向销guide pin
2	玻璃圈dial cover	11	弹簧片tension spring	20	支柱stanchion	29	量杆spindle
3	衬圈washer	12	导向块guide plate	21	限位螺栓limited bolt	30	量头部件contact point assy
4	大指针long hand	13	宝石轴承jewel	22	外套cap	31	夹板螺钉screw
5	刻度盘dial plate	14	游丝转轴hair spring shaft	23	后盖back	32	导向块钉screw
6	转数盘counter dial plate	15	定位套cover	24	防尘垫dustproof cover	33	沉头螺钉screw
7	小指针counter hand	16	轮片flake gear	25	壳体部件main body	34	啮合钉screw
8	表圈bezel	17	游丝hair spring	26	限程板travel limit	35	限程板钉travel limit screw
9	中心齿轮center gear	18	夹板up gear plate	27	测力弹簧spring	36	后盖螺钉screw